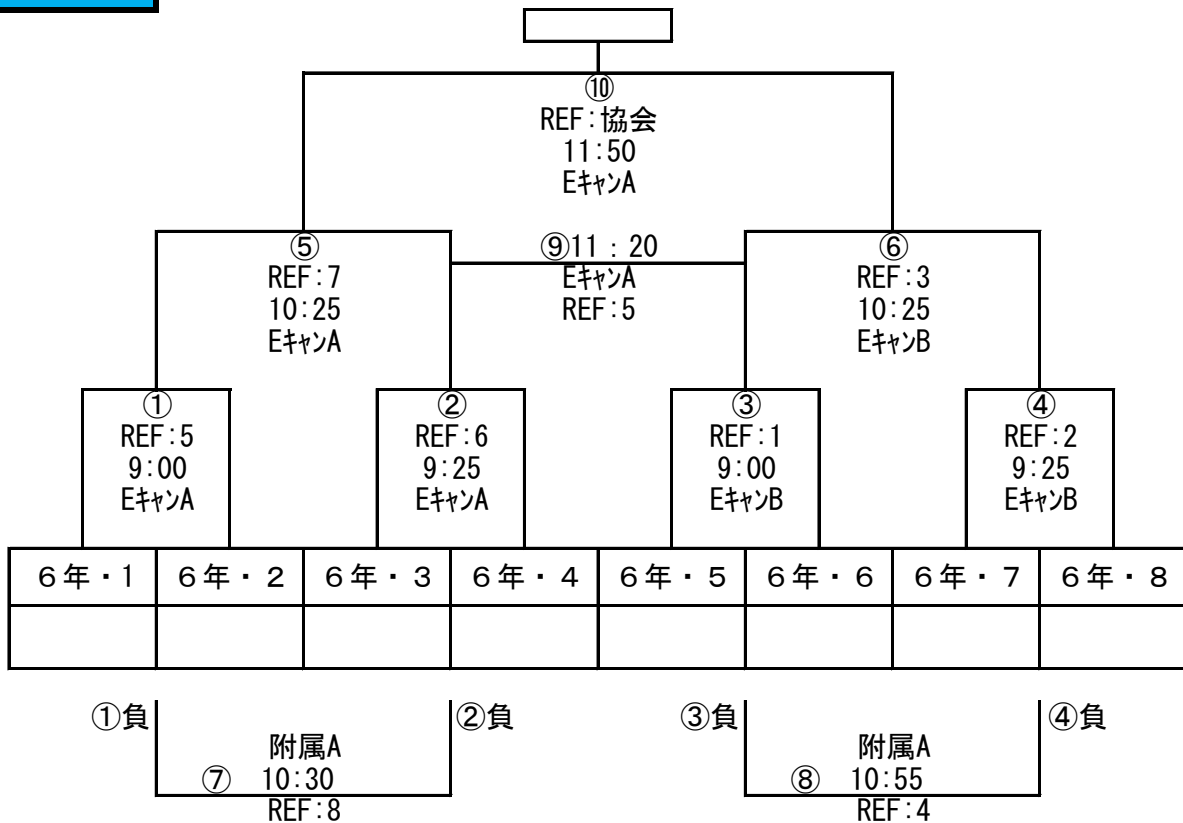


## 第9回 近大カップ開催要項 2018/5/13

- 主 催 近畿大学体育会ラグビー部
- 協 力 東大阪市ラグビーフットボール協会
- 日 程 平成30年5月13日(日)
- 第9回参加スクール 東大阪KINDAIクラブRS,布施RS,花園RS,伊丹RS,尼崎RS,京都KIWI`S,徳島RS,岩出RS  
(8スクール)
- エントリー 5年生・6年生 各1チーム
- 対 象 5年生・6年生(人数の関係で5年生を6年生へ4年生を5年生へ繰り上げ可)  
※但し生徒の負担に成らないように両学年かけ持ちは厳禁
- 試合形式 トーナメント方式(優勝チームには近畿大学より賞状と景品)
- 組み合わせ 当日の抽選にて決定します。 6年 Eキャンパス本部前、 5年 近大附属G本部前
- 選手宣誓・お礼の言葉 (選手宣誓)布施RS6年生 (お礼の言葉)東大阪KINDAIクラブRS6年生
- 場 所 ①近畿大学Eキャンパス人工芝グラウンド  
〒577-0813 東大阪市上小阪5  
②近畿大学附属高校グラウンド  
〒578-0944 東大阪市若江西新町5-3-1  
  
近鉄大阪線長瀬駅より 徒歩約20分  
近鉄奈良線八戸ノ里駅より 徒歩約20分
- 駐車場について ※近畿大学立体駐車場に他府県スクールは1スクールに付8台駐車可能。  
(8台以外は付近のコインパーキングをご利用ください)  
※近畿大学立体駐車場に市内3スクールは1スクールに付6台駐車可能。  
(6台以外は付近のコインパーキングをご利用ください)  
※大学付近道路への駐車は厳禁です。  
※バスでお越しの場合は4月16日までにご連絡下さい。
- 出 店 1. 飲食販売@Eキャンパスグラウンド周り  
※チケットを販売しておりますのでご購入の上ご利用ください。  
2. グッズ販売@Eキャンパスグラウンド周り
- ★追記連絡 ①代表者会議・抽選会を8:00より各会場にて行います。  
6年生 EキャンパスG 5年生 近大附属G  
  
②当日は近畿大学ラグビー部学生が1チームに2名程度がサポートとして帯同して頂き、  
チームスタッフとしてコミュニケーションをお取り頂きますようお願いいたします。  
詳しくは代表者会議にてご説明させていただきます。  
  
③8:15アップ開始、9:00キックオフ、10:00開会式、12:30閉会式を行います。  
詳しくは組み合わせ表をご査収下さい。

6年



<Eキャンパス人工芝グラウンド> 6年生

| 時間                      | Aコート                      | Bコート          |
|-------------------------|---------------------------|---------------|
| 8:15                    | スクール交流試合開会・アップ開始          |               |
| 9:00-9:10/9:13-9:23     | ① 6年・1 — 6年・2             | ③ 6年・5 — 6年・6 |
| 9:25-9:35/9:37-9:47     | ② 6年・3 — 6年・4             | ④ 6年・7 — 6年・8 |
| 10:00-10:15             | 近大カーニバル開会式・Eキャンパス人工芝グラウンド |               |
| 10:25-10:35/10:37-10:47 | ⑤ 6年①勝 — 6年②勝             | ⑥ 6年③勝 — 6年④勝 |
| 10:50-11:00/11:02-11:17 |                           |               |
| 11:20-11:30/11:32-11:44 | ⑨ 6年⑤負 — 6年⑥負             |               |
| 11:50-12:00/12:03-12:18 | ⑩ 6年⑤勝 — 6年⑥勝             |               |
| 12:30                   | 閉会式・集合写真撮影                |               |

試合時間

10分-2分-10分 入れ替え3分

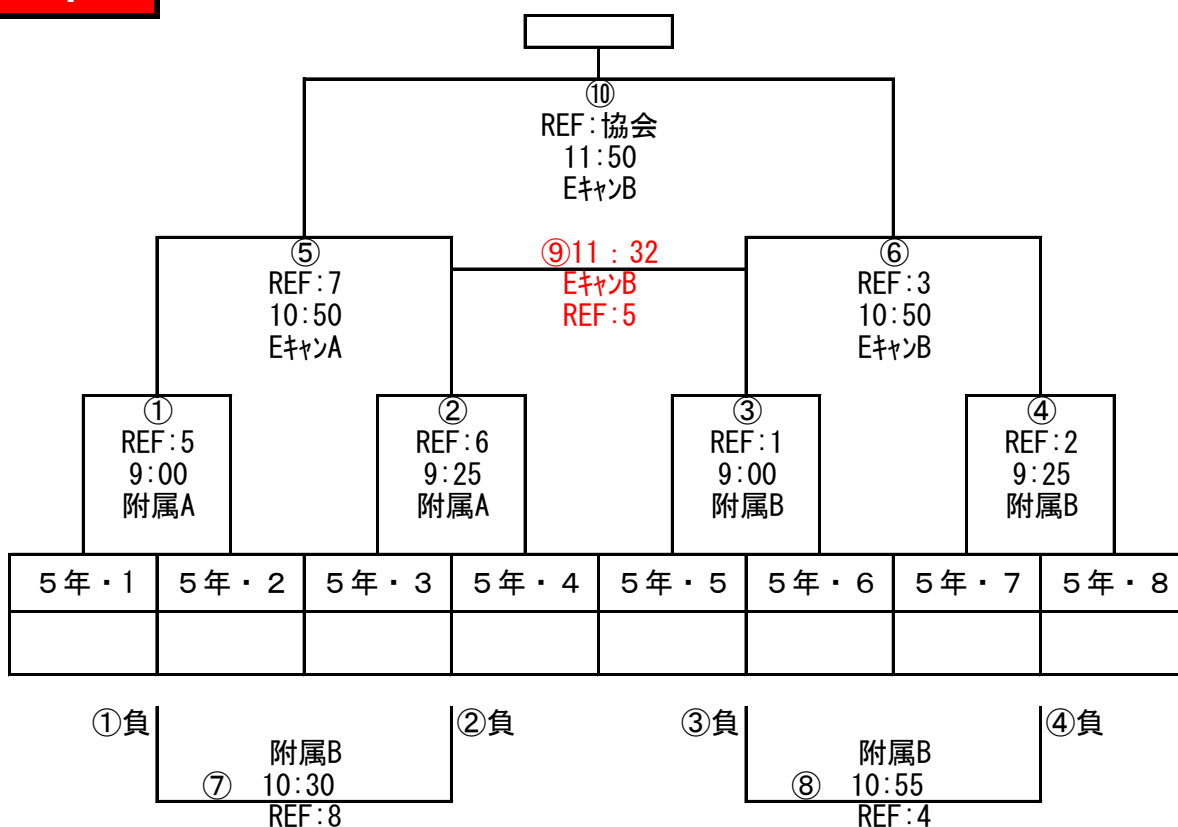
決勝 12分-3分-12分

<附属高校人工芝グラウンド> 6年生

| 時間                      | Aコート                      | Bコート |
|-------------------------|---------------------------|------|
| 8:15                    | スクール交流試合開会・アップ開始          |      |
| 9:00-9:10/9:13-9:23     |                           |      |
| 9:25-9:35/9:37-9:47     |                           |      |
| 10:00-10:15             | 近大カーニバル開会式・Eキャンパス人工芝グラウンド |      |
| 10:30-10:40/10:42-10:52 | ⑦ 6年①負 — 6年②負             |      |
| 10:55-11:05/11:07-11:17 | ⑧ 6年③負 — 6年④負             |      |

第9回 近大カップ（近大カーニバル ミニの部）2018年5月13日 近畿大学

5年



<Eキャンパス人工芝グラウンド> 5年生

| 時間                      | Aコート             | Bコート          |
|-------------------------|------------------|---------------|
| 8:15                    | スクール交流試合開会・アップ開始 |               |
| 9:00-9:10/9:13-9:23     |                  |               |
| 9:25-9:35/9:37-9:47     |                  |               |
| 10:00-10:15             |                  |               |
| 10:25-10:35/10:37-10:47 |                  |               |
| 10:50-11:00/11:02-11:17 | ⑤ 5年・①勝 — 5年・②勝  | ⑥ 5年③勝 — 5年④勝 |
| 11:32-11:44             | ハーフのみ            |               |
| 11:50-12:00/12:03-12:18 |                  | ⑩ 5年⑤勝 — 5年⑥勝 |
| 12:30                   | 閉会式・集合写真撮影       |               |

試合時間

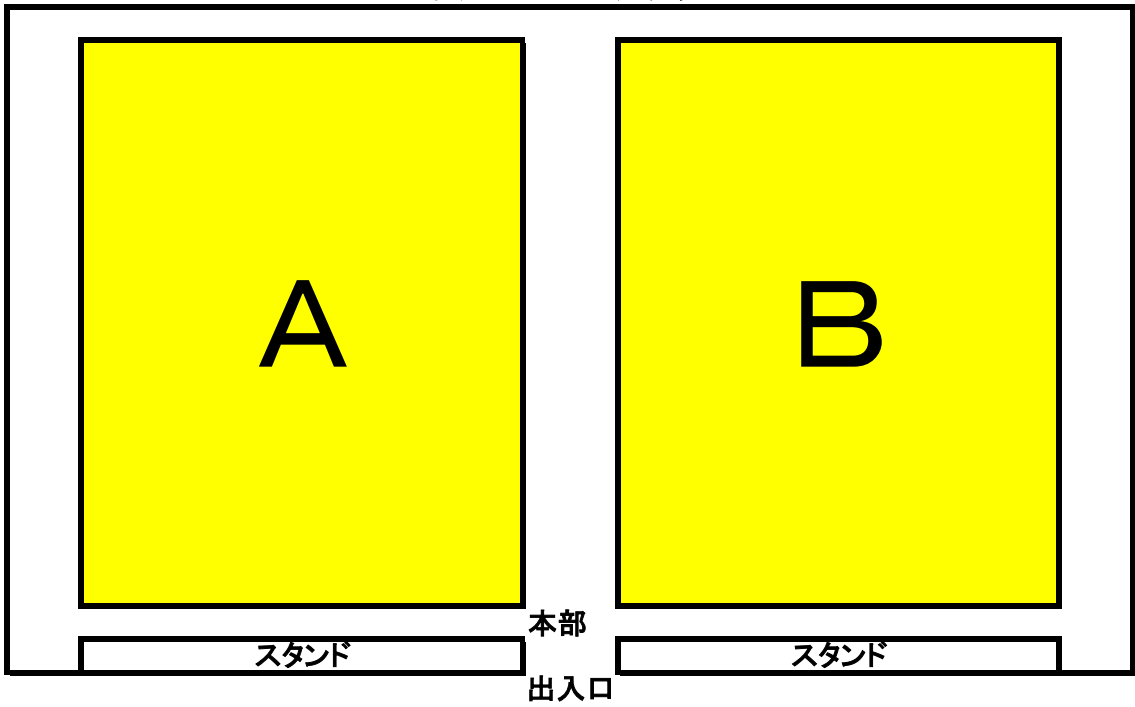
①~⑩ 10分-3分-10分 入れ替え3分

⑬⑭決勝 12分-3分-12分

<附属高校人工芝グラウンド> 5年生

| 時間                      | Aコート                      | Bコート          |
|-------------------------|---------------------------|---------------|
| 8:15                    | スクール交流試合開会・アップ開始          |               |
| 9:00-9:10/9:13-9:23     | ① 5年・① — 5年・②             | ③ 5年・⑤ — 5年・⑥ |
| 9:25-9:35/9:37-9:47     | ② 5年・③ — 5年・④             | ④ 5年・⑦ — 5年・⑧ |
| 10:00-10:15             | 近大カーニバル開会式・Eキャンパス人工芝グラウンド |               |
| 10:30-10:40/10:42-10:52 |                           | ⑦ 5年①負 — 5年②負 |
| 10:55-11:05/11:07-11:17 |                           | ⑧ 5年③負 — 5年④負 |

<Eキャンパス人工芝グラウンド>



<附属高校人工芝グラウンド>

